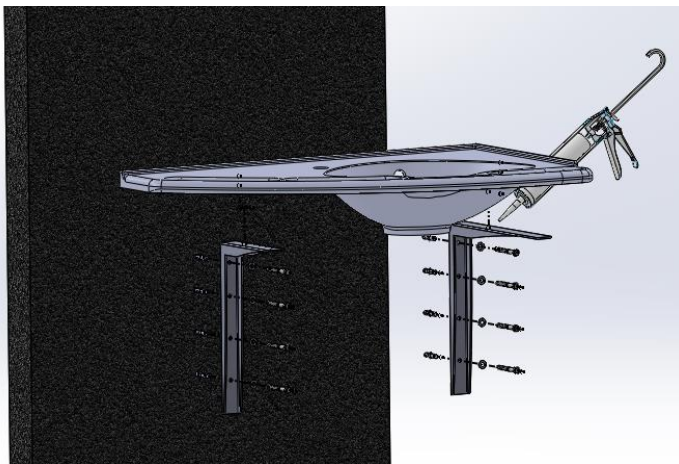
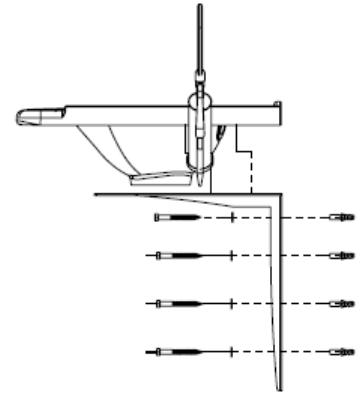
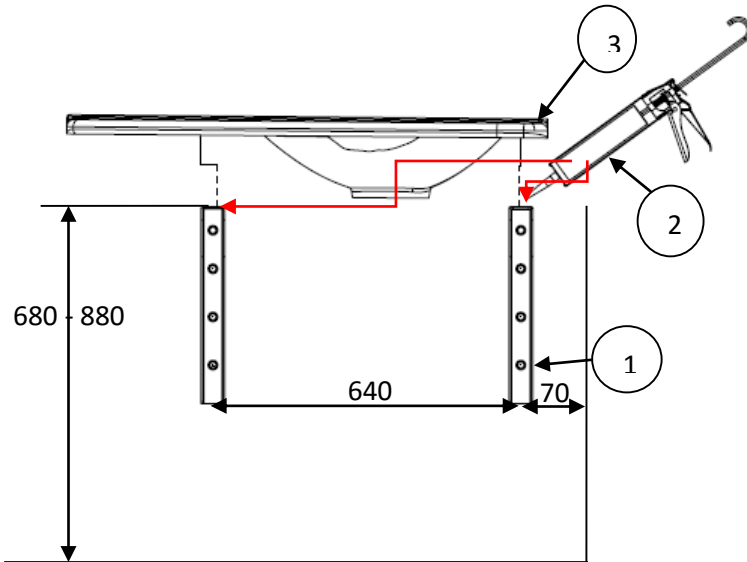






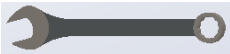

ASENNUSOHJE

INST-008

BS-1050-V

KIINTEÄASENTEINEN TASOALLAS



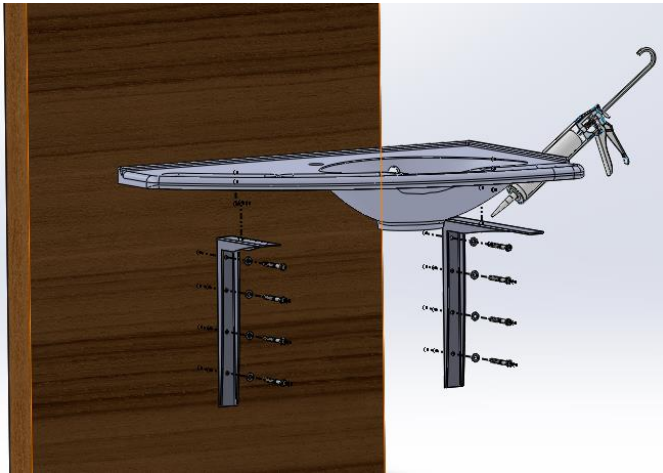
Tarvike	Määrä	Kuvaus
	8	8x70mm, rst
	8	8x16mm, rst
	8	10X60mm
		Ø 10mm
		13 mm
		Sikabond T2

ASENNUSOHJE

INST-008

BS-1050-V

KIINTEÄASENTEINEN TASOALLAS



Tarvike	Määrä	Kuvaus
	8	8x70mm, rst
	8	8x16mm, rst
		Ø 5mm
		13 mm
		Sikabond T2