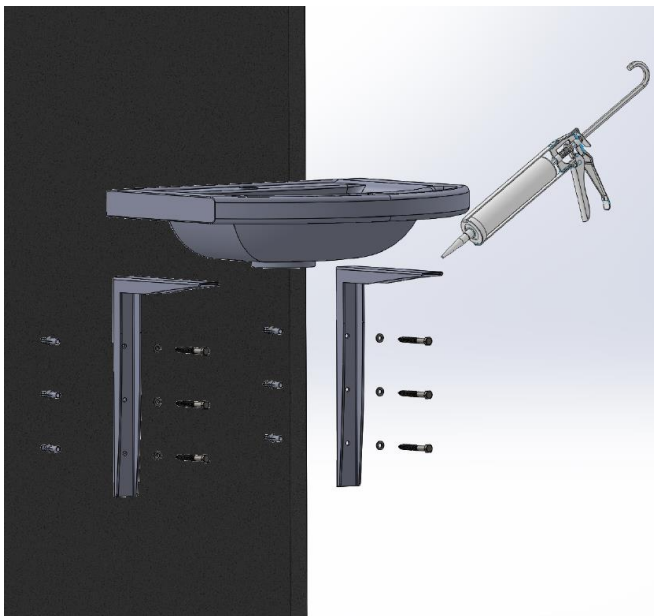
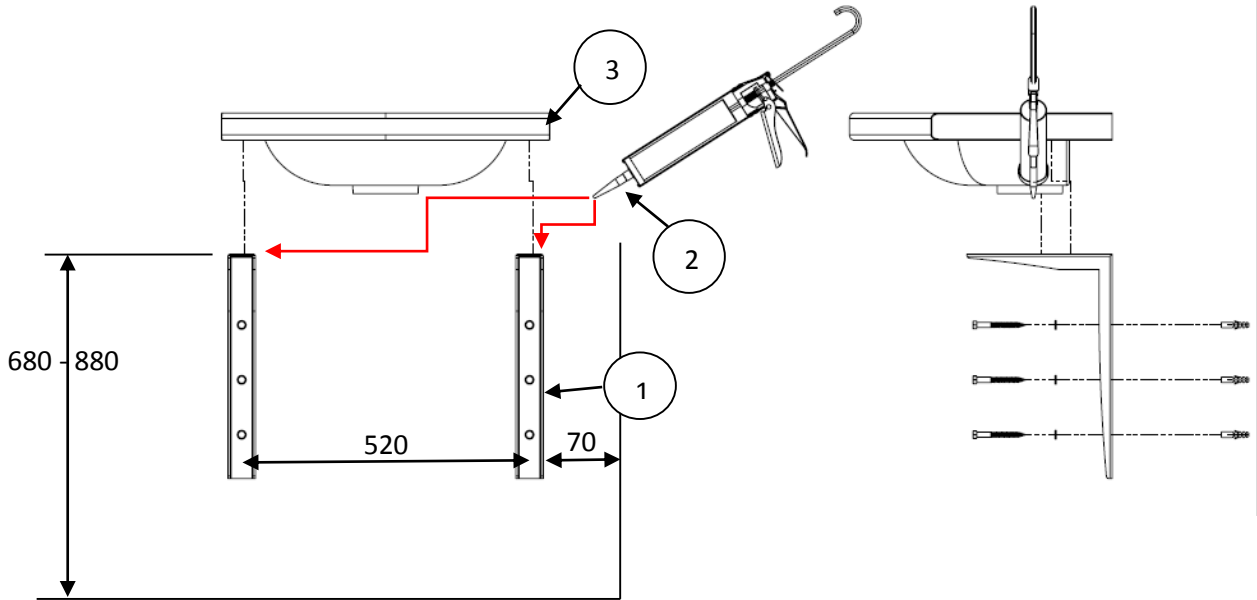



ASENNUSOHJE

INST-014

BS-600

KIINTEÄASENTEINEN TASOALLAS



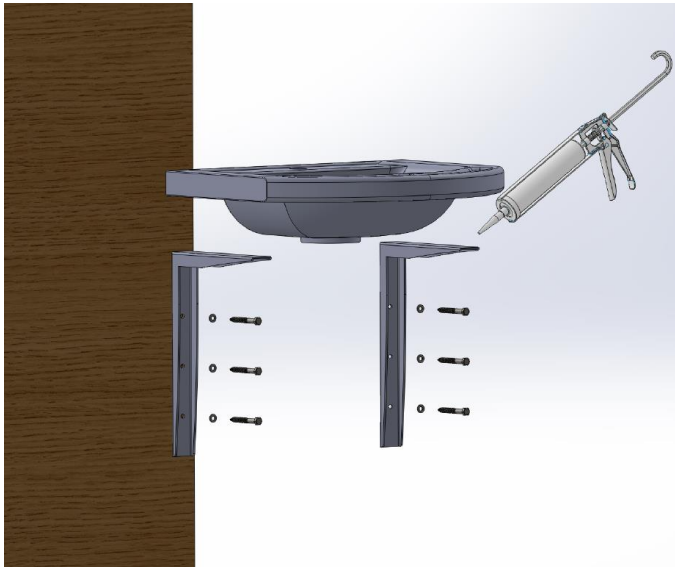
| Tarvike | Määrä | Kuvaus |
|--|-------|----------------|
|  | 6 | ZN, 8x70mm |
|  | 6 | 8x16mm, rst |
|  | 6 | 10X60mm |
|  | | Ø 10mm |
|  | | 13 mm |
|  | | Sikabond T2 |

ASENNUSOHJE

INST-014

BS-600

KIINTEÄASENTEINEN TASOALLAS



| Tarvike | Määrä | Kuvaus |
|--|-------|----------------|
|  | 6 | ZN, 8x70mm |
|  | 6 | 8x16mm, rst |
|  | | Ø 5mm |
|  | | 13 mm |
|  | | Sikabond T2 |