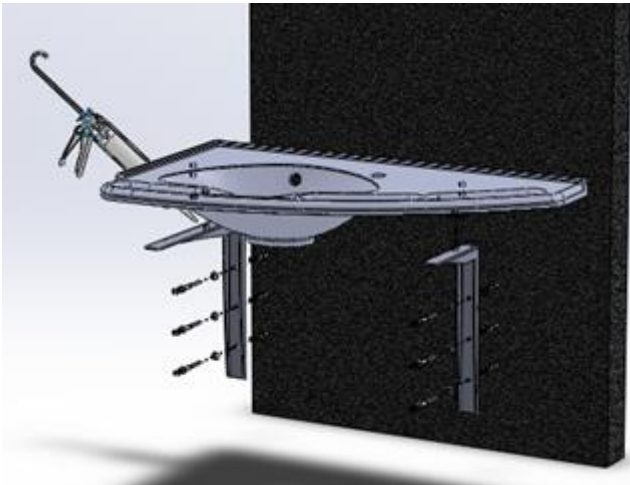
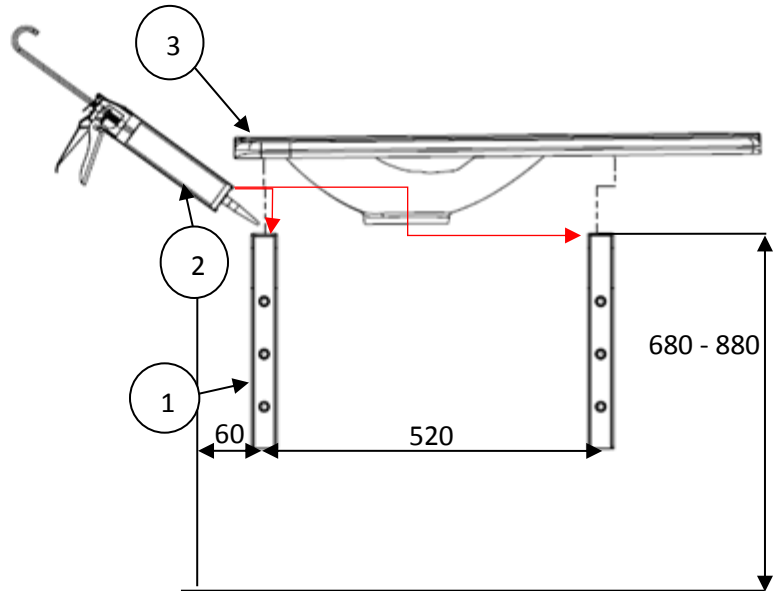
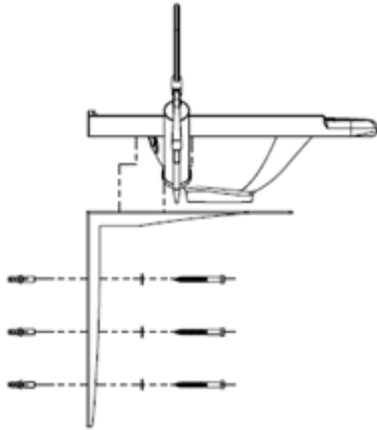








ASENNUSOHJE

INST-024

BS-8040-O

KIINTEÄASENTEINEN TASOALLAS



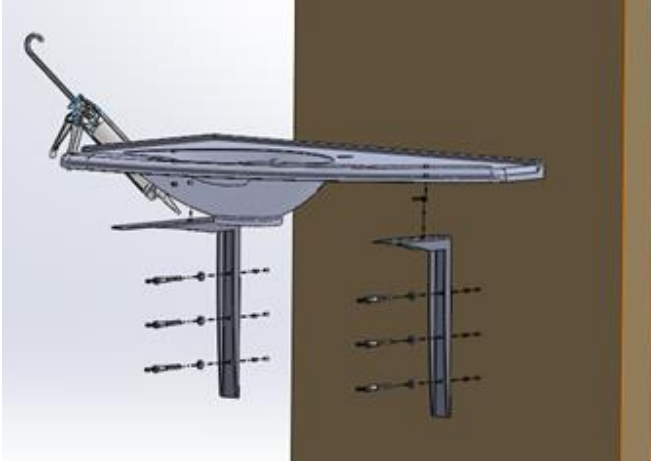
| Tarvike | Määrä | Kuvaus |
|--|-------|-------------|
|  | 6 | 8x70mm, rst |
|  | 6 | 8x16mm, rst |
|  | 6 | 10X60mm |
|  | | Ø 10mm |
|  | | 13 mm |
|  | | Sikabond T2 |

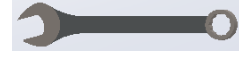
ASENNUSOHJE

INST-024

BS-8040-O

KIINTEÄASENTEINEN TASOALLAS



| Tarvike | Määrä | Kuvaus |
|--|-------|-------------|
|  | 6 | 8x70mm, rst |
|  | 6 | 8x16mm, rst |
|  | | Ø 5mm |
|  | | 13 mm |
|  | | Sikabond T2 |