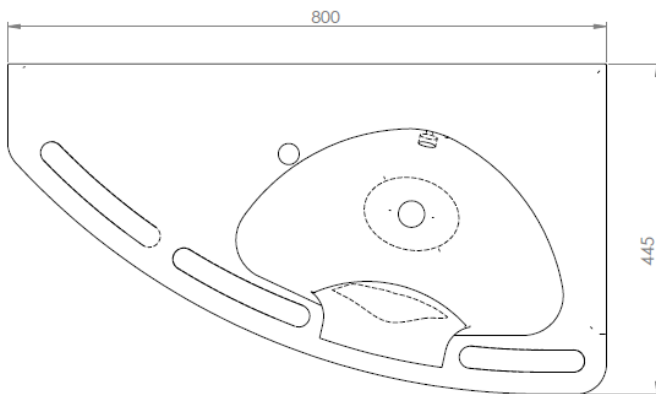


**KÄYTTÖTARKOITUS**

- Tasoallas pesutiloihin henkilökohtaisen hygienian hoitoon.
- Saatavissa kiinteä asenteisena tai korkeussäädettävänä joko työkaluin tai veivikorkeussäädöllä.



Ominaisuus	Kuvaus
Nettopaino kg	16,5
Myyntiyksikkö	kpl
Kpl / pakkaus	1 kpl / pakkaus
Pakkauskoko	950x600x200
Brutto paino kg	19
halkaisija	

MATERIAALIT	
Materiaali runko	Valumarmori
Materiaali pinnoite	Gelcoat
Kiinnitystarvikkeet (FAST-3)	Ruostumaton haponkestävä teräs
Lisätarvikkeet	BS-ACC-15: Altaan kannakkeet kiinteäasennus BS-ACC-2: Altaan korkeudensäätökiskot VESILUKKO (Vesilukko, ylivuotsarja, joustopoistoputki)

**VALMISTUTTAJA:**

GERO SOLUTIONS OY

# GERO SOLUTIONS

WE CARE

MALLI	SARJA	KUVAUS	OMINAISUUS
BS-8040-O	CARE	TASOALLAS, KAARTUU OIKEALLE	VALKOINEN
BS-8040-V	CARE	TASOALLAS, KAARTUU VASEMMALLE	VALKOINEN



14

EN 14688:2006

DoP: BS-001

[www.GERO.fi](http://www.GERO.fi)